



# ADESCO

interact easy

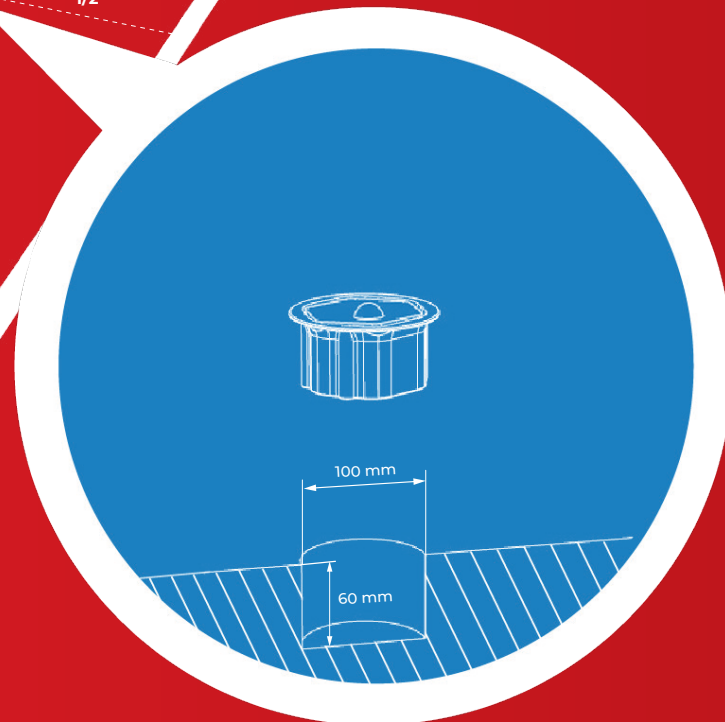
**SMART CITY - smart parking**

**Έξυπνο σύστημα ελέγχου στάθμευσης**

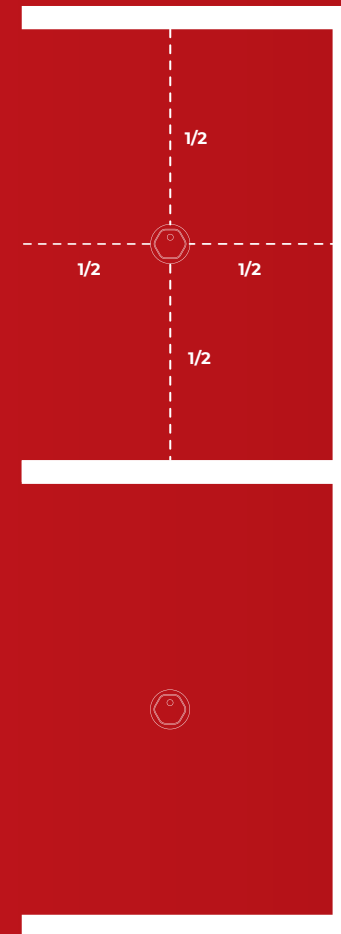
**Οδηγίες Εγκατάστασης**

# Μέτρηση και σημείωση

## ΚΑΘΕΤΟ ΠΑΡΚΙΝΓΚ



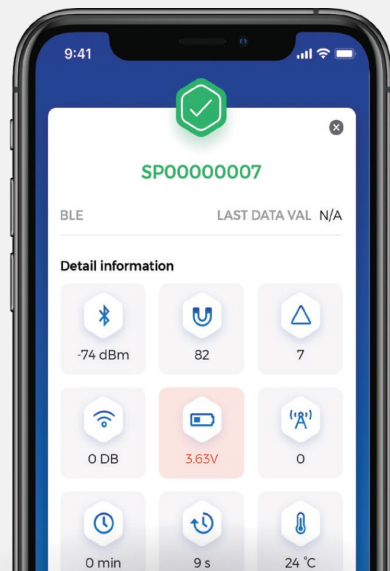
## ΠΑΡΑΛΛΗΛΟ ΠΑΡΚΙΝΓΚ



# Προετοιμασία εγκατάστασης

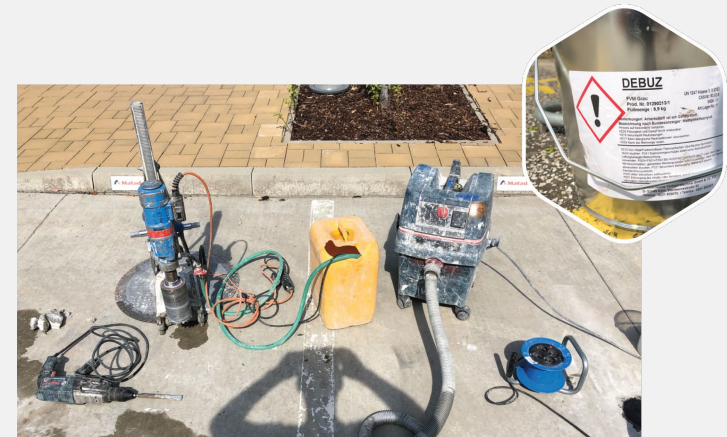
## Έλεγχος δικτύου

Πριν την εγκατάσταση του αισθητήρα, πάρτε έναν ή δύο αισθητήρες, τοποθετήστε τους στην υποδοχή που πρόκειται να εγκατασταθούν και ελέγξτε το επίπεδο κάλυψης του δικτύου μέσω της εφαρμογή ADESCO smart parking. Απλώς ανοίξτε την εφαρμογή και κάντε κλικ στον αισθητήρα για να δείτε την κατάσταση του.



## Τι θα χρειαστεί για την εγκατάσταση

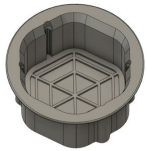
- Δράπανο
- Κομπρεσερ
- Ηλεκτρική σκούπα βιομηχανικού τύπου
- Μετροταινία
- Ηλεκτρική παροχή
- Εποξική ρητίνη



# Εγκατάσταση αισθητήρα με βάση

Οι αισθητήρες IoT παραδίδονται με τη βάση τους και είναι έτοιμοι για εγκατάσταση

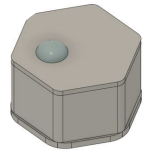
## Εγκατάσταση στο έδαφος



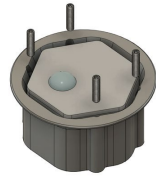
Η βάση



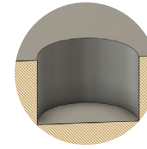
**Βάση και αισθητήρας με εύκολη διαδικασία αντικατάστασης.**



Ο αισθητήρας



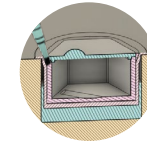
**Ο αισθητήρας στερεώνεται με τις μη μαγνητικές βίδες που εμπεριέχονται.**



1.

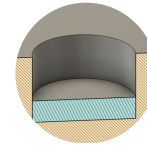
Ανοίξε μια τρύπα στο έδαφος διαμέτρου 100mm και βάθους τουλάχιστον 60 mm.

Καθαρίστε αυτήν την τρύπα από τυχόν θραύσματα και βεβαιωθείτε ότι το βάθος της τρύπας είναι επαρκές για να φιλοξενήσει τον αισθητήρα μαζί με τη βάση του.



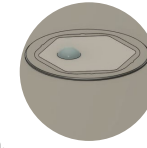
3.

Τοποθετήστε τον αισθητήρα μαζί με την βάση του στην τρύπα. Το κάτω μέρος της βάσης πρέπει να πιέσει μια ποσότητα του υλικού γεμίσματος γύρω από την βάση. Το άνω άκρο της βάσης πρέπει να αγγίζει το έδαφος γύρω από την τρύπα και μην αφήνει κενά μεταξύ του εδάφους και της βάσης.



2.

Γεμίστε το κάτω μέρος της τρύπας με πολυουρεθάνη για σκυρόδεμα. Αυτό το υλικό γεμίσματος αργότερα θα σκληρύνει και θα διασφαλίσει ότι ο αισθητήρας θα έχει μια σταθερή βάση.

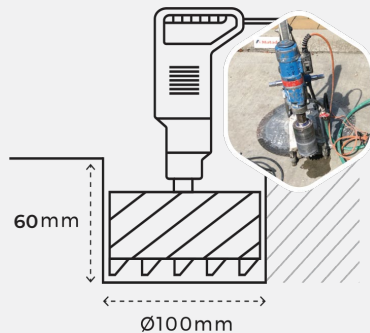


4.

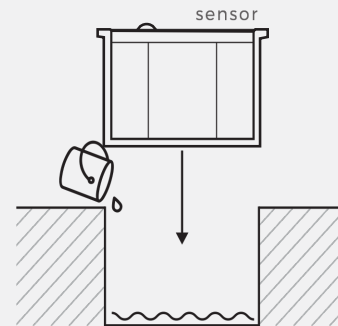
Αν τυχαίνει και υπάρχουν κάποια κενά μεταξύ του εδάφους και του άνω άκρου της βάσης (π.χ επειδή το έδαφος είναι ανομοιόμορφο) σφραγίστε τα κενά αυτά με στεγανωτικό υλικό ή στόκο.

## Τοποθέτηση

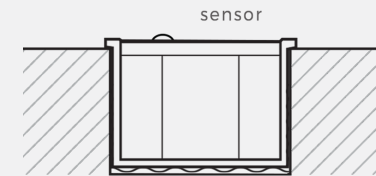
1.



2.

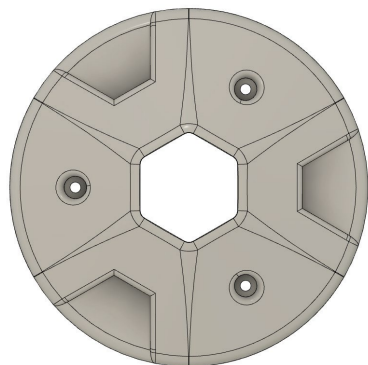


3.

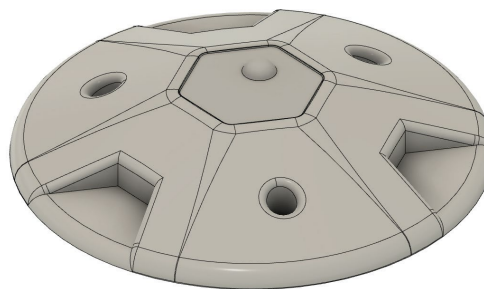


# Επιφανειακή εγκατάσταση του αισθητήρα

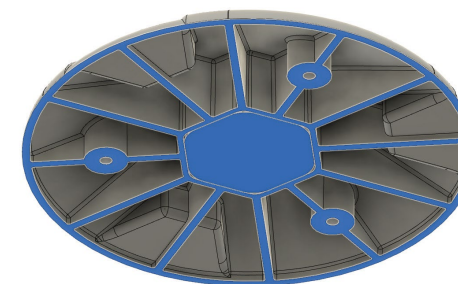
Προσαρμογέας



Προσαρμογέας με αισθητήρα



Το μέρος στο οποίο προτείνεται να εφαρμοστεί η κόλλα



## Τοποθέτηση

1.

Πάρτε έναν προσαρμογέα και εφαρμόστε την κόλλα στο κάτω μέρος.



2.

Τοποθετήστε τον προσαρμογέα στο έδαφος και κολλήστε το κάτω. Ο προσανατολισμός μπορεί να γίνει μόλις τοποθετηθεί στο έδαφος. Απαιτούνται περίπου 24 ώρες μέχρι να στεγνώσει εντελώς η κόλλα.

